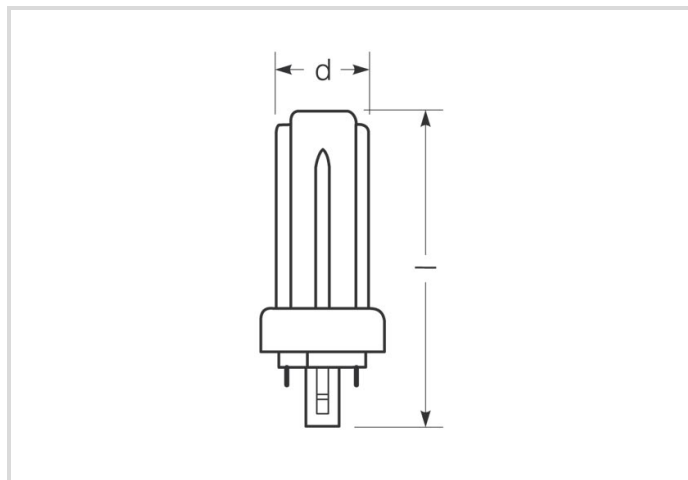


Kompaktleuchtstofflampe Ralux® Trio/E

RX-T/E 42W/840/GX24Q

Radium

Produktdatenblatt Stand: 03.09.2021



A



3200



4000K



20 000h



Dimmbar

Allgemeine Daten

Artikelnummer	31312025
Bestellzeichen	RX-T/E 42W/840/GX24Q
EAN-Faltschachtel	4008597120251
Zolltarifnummer	85393190
Versandeinheit in Stk.	10
EAN Umkarton (Versandeinheit)	4008597420252
Brutto-Gewicht Versandeinheit in kg	1.024
Länge Versandeinheit in m	0.26
Breite Versandeinheit in m	0.1
Höhe Versandeinheit in m	0.19
ETIM Klasse	EC000087
ETIM Klasse Bezeichnung	Kompaktleuchtstofflampe ohne integriertes Vorschaltgerät
Produktstatus	● Aktiv

Elektrische Parameter

Lampen-Nennleistung	42 W
Bemessungswert Lampenleistung	43.0 W
Energieverbrauch kWh/1000h	47,3

Elektrische Parameter

Netzspannung (V)	230 V
Nennstrom (mA)	320 mA
Dimmbar	Ja

Lichttechnische Parameter

Lichtstrom	3200 lm
Lichtstrommaximum bei	25 °C
Lichtausbeute	74.42 lm/W
Radium Lichtfarbe	weiß
Code Lichtfarbe	840
Farbtemperatur	4000 K
Farbwiedergabeindex Ra	80-89
mittlere Leuchtdichte (cd/cm ²)	7
Lichtstromerhalt bei 2000h	0.90
Lichtstromerhalt bei 4000h	0.84
Lichtstromerhalt bei 6000h	0.83
Lichtstromerhalt bei 8000h	0.81
Lichtstromerhalt bei 12000h	0.79
Lichtstromerhalt bei 16000h	0.78
Lichtstromerhalt bei 20000h	0.77

Lebensdauer

Mittlere Nennlebensdauer	20000 h
Mittlere Lebensdauer, HF 3h Zyklus	20000 h
Anzahl der Schaltzyklen	>50000
Überlebensfaktor bei 2000h	0.99
Überlebensfaktor bei 4000h	0.99
Überlebensfaktor bei 6000h	0.99
Überlebensfaktor bei 8000h	0.99
Überlebensfaktor bei 12000h	0.95
Überlebensfaktor bei 16000h	0.81
Überlebensfaktor bei 20000h	0.50

Spezifikation

Energylabel A bis G	G
Energylabel A++ bis E	A

Kompaktleuchtstofflampe Ralux® Trio/E

RX-T/E 42W/840/GX24Q

Radium

Spezifikation

Durchmesser	49 mm
Gesamtlänge max.	169 mm
Gesamtlänge	168 mm
Quecksilbergehalt max.	2.6 mg
Lampenform	Stick
Ausführung	beschichtet
Sockel	G24q-4
Farbe	sonstige

Sonstiges

EU-Richtlinie	TIM
---------------	-----

Hinweise

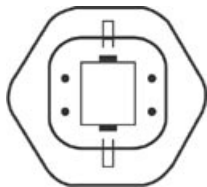
Kompakt-Leuchtstofflampe, Lichtfarbe 840, hohe Lichtausbeute, gute Farbwiedergabe, lange Lebensdauer, Sockel GX24q. Regelbar mit Dim-EVG.

Hinweise zur Entsorgung ausgebrannter Lampen und Lampenbruch finden Sie unter www.radium.de/recycling.

Die bei LED-Lampen beschriebene "Lebensdauer L70" gibt die Anzahl Stunden an, wenn sich der Lichtstrom auf 70% seines Ausgangswertes verringert hat.

Das optionale Feld "Info Lebensdauer" enthält die genormten Rahmenbedingungen, unter denen die spezifische Lebensdauer ermittelt wurde. So bedeutet z.B. "12B50, 50Hz" die mittlere Lebensdauer (B50) wird in einem 12h-Schaltrhythmus am Netz (Frequenz 50Hz) ermittelt, "3B50, HF" liegt ein 3h-Schaltrhythmus am EVG (Hochfrequenz) zugrunde.

Sockelübersicht



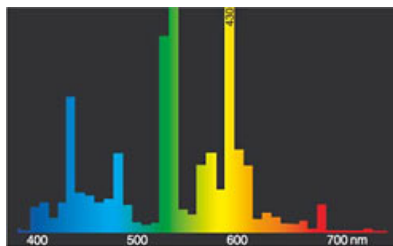
G24q
IEC/EN 60061-1
Blatt 7004-78-5

Spektrale Strahlungsverteilung

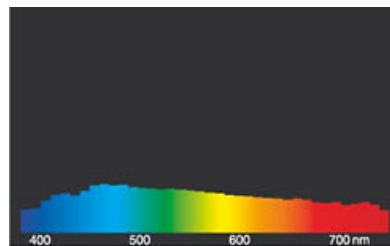
Da das Tageslicht eine Mischung von direktem Sonnenlicht und Himmelslicht darstellt, wechselt seine spektrale Zusammensetzung bedingt durch Tageszeit und Wetter ständig. Die Normlichtart D65 entspricht einem Tageslicht mit einer Farbtemperatur von ungefähr 6500 K.

Jeder Leuchtstofflampentyp hat eine seiner Leuchtstoffschicht entsprechende, individuelle spektrale Strahlungsverteilung. Daraus ergeben sich dann so wichtige Eigenschaften wie Lichtfarbe oder Farbwiedergabe.

Sichtbarer Bereich von 380 bis 780 nm; Bildhöhe entspricht der relativen spektralen Emission (400mW/klm) pro 10nm.



Lichtfarbe 840 Spectralux® weiß (21)



Tageslicht (D 65)

Besonderheiten

Kompaktleuchtstofflampe Ralux® Trio/E

RX-T/E 42W/840/GX24Q

Radium



Allgemeine Hinweise

Die technischen Konstruktionsdaten entsprechen DIN und IEC. Der Hersteller übernimmt bei unsachgemäßer Verwendung oder Behandlung keine Haftung für Personen- oder Sachschäden. Betriebswerte und Abmessungen gelten mit den üblichen Toleranzen. Verwandte Typen (andere Sockel, Spannungen) evtl. auf Anfrage. Verkauf und Lieferung gemäß den am Tage des Vertragsabschlusses gültigen Radium Lieferungs- und Zahlungsbedingungen. Versandeinheiten sind wirtschaftlich für Einkauf und Logistik, bitte berücksichtigen Sie das bei der Bestellmenge. Bei Kleinstmengen (Anbruch), die die Versandeinheiten unterschreiten, berechnen wir pro Lampentyp einen Aufschlag von 10%. Veränderungen jedweder Art an Verpackung oder Produkt sind unzulässig, da dadurch Radium Markenrechte verletzt werden. Außerdem können sich die technischen Eigenschaften des Produktes zu dessen Nachteil verändern oder gar zu Zerstörung führen. Für Folgeschäden kann Radium in keinem Fall haften.

® = Geschütztes Warenzeichen

Technische Änderung, Irrtümer und Liefermöglichkeit vorbehalten.

Alle technischen Angaben ohne Gewähr.